



Profil COURBHANE®

■ Matières possibles

La couleur est fonction de la dureté, le chiffre indique la dureté Shore A, la lettre est une référence formule. Nos formules de base pour nos produits standards tenus en partie en stock ou livrables rapidement, sont désignées suivant le tableau ci-contre :

COURBHANE®	
40 M Miel	
53 B Vert	
65 B Brun Marron	
80 A Bleu	

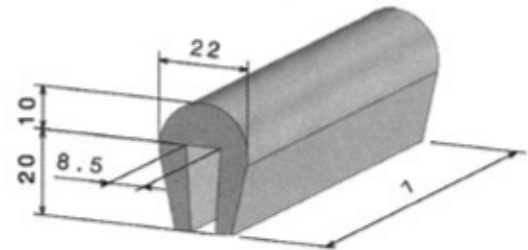
■ Minimum de commande :

200 €HT par ligne de commande et par article

■ Exemple de référence :

XXXPRO00007 => 95APRO00007 si COURBHANE® 95A

Haut.	Larg.	Entrefer	Référence (remplacer XXX par la réf. matière)	Tarif HT en €
30	20	8	XXXPRO00007	62,2



Roues basse pression

■ Matières possibles

La couleur est fonction de la dureté, le chiffre indique la dureté Shore A, la lettre est une référence formule. Nos formules de base pour nos produits standards tenus en partie en stock ou livrables rapidement, sont désignées suivant le tableau ci-contre :

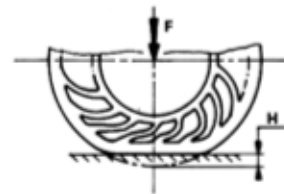
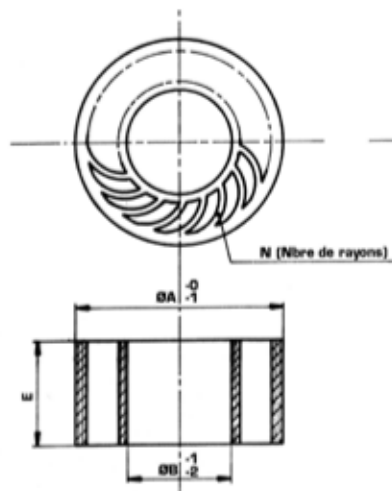
COURBHANE®	
40 M Miel	
53 B Vert	
65 B Brun Marron	
80 A Bleu	

■ Minimum de commande :

200 €HT par ligne de commande et par article

■ Exemple de référence :

XXXRAL65002 => 80ARAL65002 si COURBHANE® 80A



Ø Ext.	Ø Int.	Hauteur	Référence (remplacer XXX par la réf. matière)	Tarif HT en €
100	50	50	XXXRAL65002	46,8
105	10,5	20	XXXRAL65009	46,8
157	10,5	25	XXXRAL65003	88,9

Ø Ext.	Ø Int.	Hauteur	Référence (remplacer XXX par la réf. matière)	Tarif HT en €
165	65	50	XXXRAL65004	88,9
200	65	50	XXXRAL65005	108,9
300	145	50	XXXRAL65006	140,4