



Roues basse pression

■ Matières possibles

La couleur est fonction de la dureté, le chiffre indique la dureté Shore A, la lettre est une référence formule. Nos formules de base pour nos produits standards tenus en partie en stock ou livrables rapidement, sont désignées suivant le tableau ci-contre :

COURBHANE®

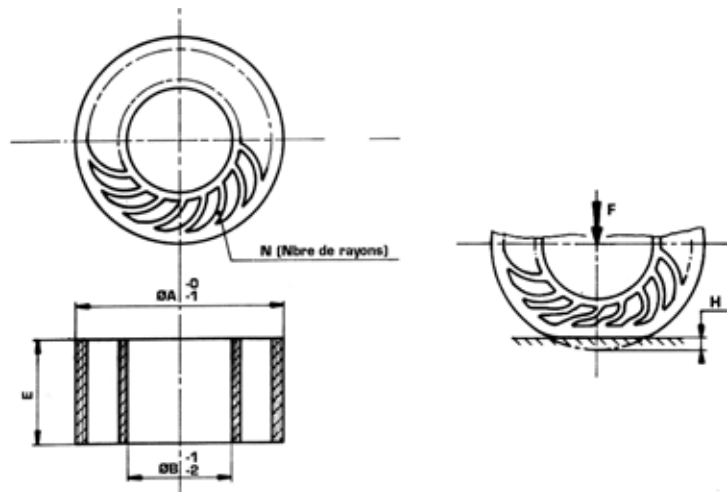
40 M Miel	
53 B Vert	
65 B Brun Marron	
80 A Bleu	

■ Minimum de commande :

200 €HT par ligne de commande et par article

■ Exemple de référence :

XXXRAL65002 => 80ARAL65002 si COURBHANE® 80A



Ø Ext.	Ø Int.	Hauteur	Référence (remplacer XXX par la réf. matière)	Tarif HT en €
100	50	50	XXXRAL65002	47,7
105	10,5	20	XXXRAL65009	47,7
157	10,5	25	XXXRAL65003	90,7

Ø Ext.	Ø Int.	Hauteur	Référence (remplacer XXX par la réf. matière)	Tarif HT en €
165	65	50	XXXRAL65004	90,7
200	65	50	XXXRAL65005	111,1
300	145	50	XXXRAL65006	143,2