



Roues basse pression

■ Matières possibles

La couleur est fonction de la dureté, le chiffre indique la dureté Shore A. Nos formules de base pour nos produits standards tenus en partie en stock ou livrables rapidement, sont désignées suivant le tableau ci-contre :

COURBHAPURE®

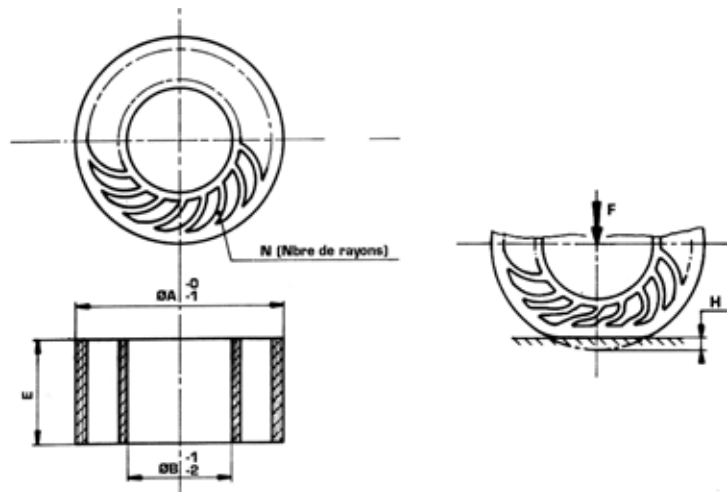
40 Miel	
53 Vert	
65 Brun Marron	
80 Bleu	

■ Minimum de commande :

200 €HT par ligne de commande et par article

■ Exemple de référence :

XXRAL65002 => 80RAL65002 si COURBHAPURE® 80



Diam. Ext. mm	Diam. Int. mm	Haut. mm	Référence (remplacer XX par la réf. matière)	Tarif HT en €
100	50	50	XXRAL65002	52,5
105	10,5	20	XXRAL65009	52,5
157	10,5	25	XXRAL65003	99,8

Diam. Ext. mm	Diam. Int. mm	Haut. mm	Référence (remplacer XX par la réf. matière)	Tarif HT en €
165	65	50	XXRAL65004	99,8
200	65	50	XXRAL65005	122,3
300	145	50	XXRAL65006	157,6



Comment commander

■ Où commander ?

Par email

adv.cs@groupe-courbis.com

Par fax :

04 75 05 07 51

Par téléphone :

04 75 70 03 91

■ Base tarifaire

- Nos prix s'entendent hors taxes, départ usine. Emballage en sus.

Minimum de commande : **200 €HT** par ligne de commande

■ Conditions générales de vente

- Détail des conditions générales de vente, voir en dernière page

Pour des quantités importantes, des produits customisés ou des demandes spécifiques, contactez-nous !